



EN

Automatic car tyre changer

- Simultaneous pneumatic horizontal and vertical arm locking
- Compact, ergonomic design with all-new pneumatic wheel tipper column with internal pneumatic cylinder.
- Self-centering four-jaws chuck with two clamping cylinders to ensure perfect rim centering
- Pressure regulator-water filter and lubricator with built-in safety valve (CE norms)
- Powerful bead breaker with enlarged wheel pad
- Front extractable pedal assembly

FR

Démonte pneus VL automatique

- Verrouillage pneumatique simultané du bras horizontal et de l'axe vertical
- Design compact et ergonomique, grâce à la colonne à retournement automatique, de nouvelle conception, avec vérin pneumatique interne.
- Plateau autocentrant à quatre griffes avec 2 verins pour un centrage parfait de la jante
- Régulateur de pression avec groupe lubrificateur et filtre à eau. Équipé avec une valve de sécurité selon les normes CE
- Détalonneur puissant avec appui-roue élargi
- Groupe pédales frontal extractible

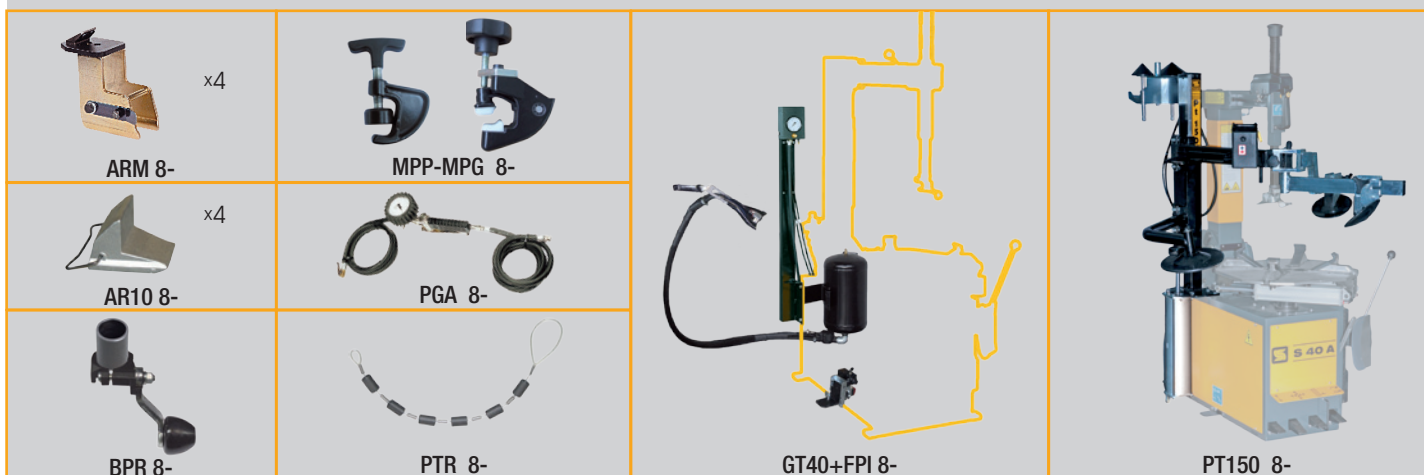
ES

Desmontadora de neumáticos para coches automática

- Bloqueo neumático simultáneo del brazo horizontal y vertical
- Diseño compacto y ergonómico gracias a la columna retráctil de nueva concepción, con cilindro neumático interno
- Autocentrante a 4 garras con dos cilindros de bloqueo para un perfecto cierre de las llantas
- Regulator de presión con filtro agua y lubricador Equipada con válvula neumática de seguridad (conforme según normas CE)
- Potente destalonador con apoyo rueda ampliado
- Extracción delantera de los pedales



EN → Recommended accessories FR → Accessoires conseilles ES → Accesorios recomendados



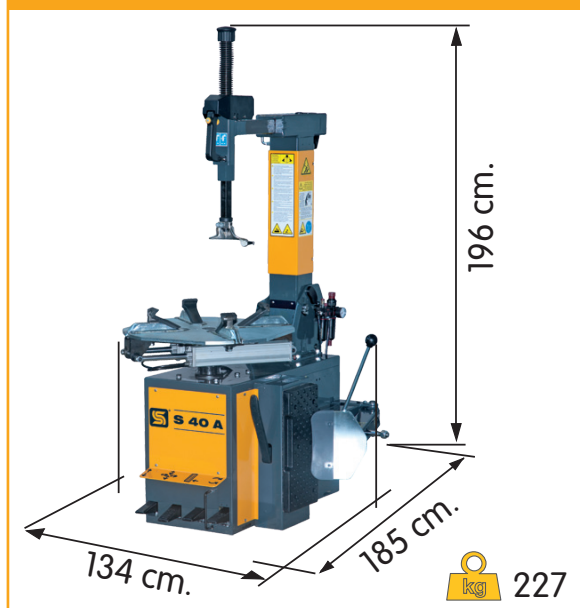
EN → •ARM Set of motorcycle wheel adaptors •AR10 Set of adaptors to reduce outside clamping capacity by 2" •BPR Bead pressing roller •MPP Steel bead pressing clamp for iron rims •MPG Steel bead pressing clamp for aluminum rims •PGA -CE Gun of Asturo inflation •PTR Rollertail •GT40+FPI Quick tubeless tyre inflation system •PT150 Bead lifting-pressing device.

FR → •ARM Adaptateur pour roue moto •AR10 Adapteurs pour réduire la capacité de blocage extérieur de 2" •BPR Rouleau press-talon avec cale •MPP Pince presse-talon en aluminium pour jantes en acier •MPG Pince presse-talon en aluminium pour jante en alliage •PGA Pistolet de gonflage Asturo •PTR Queue à roulements •GT40+FPI Système de gonflage tubeless •PT150 Dispositif lève-presse talon.

ES → •ARM Serie de adaptadores para ruedas de motos •AR10 Serie de adaptadores para reducir en 2" la capacidad de bloqueo externo •BPR Rodillo prensa-talón •MPP Mordaza prensa-talón de acero para llantas en hierro •MPG Mordaza prensa-talón de acero para llantas en aluminio •PGA Pistola de inflado Asturo •PTR Prensa-talón de rodillo •GT40+FPI Sistema de inflado rápido para neumáticos sin cámara •PT150 Dispositivo alza/prensa talón.

EN → Dimensions FR → Dimensions

ES → Dimensiones



EN → Technical Data FR → Données techniques

ES → Datos técnicos

	230/400V 3Ph - 50/60Hz		23"
	10" ÷ 20"		12" ÷ 23"
	310 mm - 12"		1000 mm - 40"

- /40 Standard RAL 1007
- /16 Optional RAL 3002
- /25 Optional RAL 5015
- /36 Optional RAL 9006

- EN → Main frame is always dark grey RAL 7016
- FR → Couleur du châssis principal: toujours gris lancé RAL 7016
- ES → Mueble principal es siempre de color gris oscuro RAL 7016

Descrizioni ed immagini non impegnative. La SICE si riserva di apportare modifiche in qualsiasi momento e senza preavviso. Descriptions and drawings not binding. SICE reserves the right to modify its machines at any time without prior notice. Cod. DPSC000179_Ed. 06/2015



Società Italiana Costruzioni Elettromeccaniche - S.I.C.E. SpA
 via Modena, 34 - 42015 Correggio RE - Italy
 Tel. +39 0522 693640 - Fax +39 0522 642882 www.sice.it - sice@sice.it

